

磁性V形架(经济型)

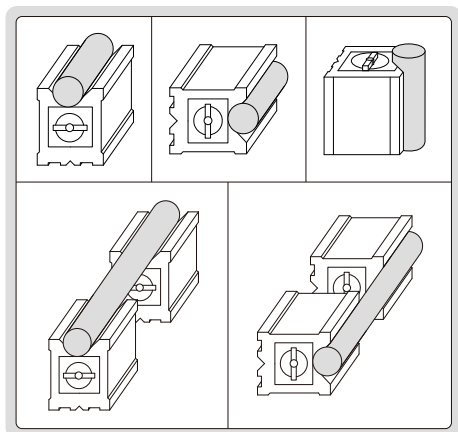
注意: 表面不淬火, 在V形槽上转动工件将损坏表面

注意: 不可吸附在铸铁平板上

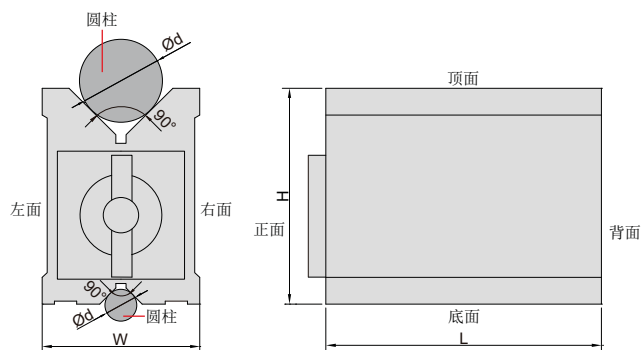
- 符合企业标准
- 可夹持圆柱形工件用于检验
- 表面不淬火, 在V形槽上转动工件将损坏表面
- 顶面的V形槽适用于大圆柱
- 底面的V形槽适用于小圆柱
- 不可吸附在铸铁平板上, 吸附时磁力会减弱



6801-1201



6801-1



单支

型号	尺寸(L×W×H)	圆柱直径(Ød)	磁力	V形槽对顶面、底面、左面和右面的平行度	V形槽对背面的垂直度
6801-1201	80×70×95mm	6-67mm	64kgf	10µm	10µm
6801-1202	100×70×95mm	6-67mm	80kgf	10µm	10µm
6801-1203	120×70×95mm	6-67mm	96kgf	10µm	10µm

成对(包含2个V形架)

型号	尺寸(L×W×H)	圆柱直径(Ød)	磁力	V形槽对顶面、底面、左面和右面的平行度	V形槽对背面的垂直度	两个V形架的等高度
6801-1	80×70×95mm	6-67mm	64kgf	10µm	10µm	10µm
6801-2	100×70×95mm	6-67mm	80kgf	10µm	10µm	10µm
6801-3	120×70×95mm	6-67mm	96kgf	10µm	10µm	10µm